



BOÎTIER DE TERMINAISON FTTH GGM ONT4SCS



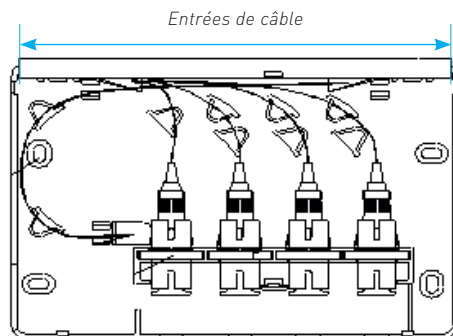
APPLICATIONS

- ▶ Habitat
- ▶ Commerce
- ▶ Bureau

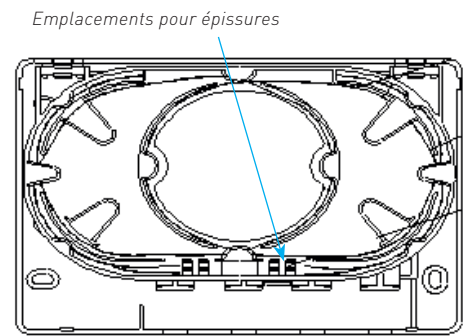
Le boîtier mural de terminaison GIGAMEDIA est destiné aux applications FTTH. Il permet de raccorder jusqu'à 4 fibres optiques sur raccords SC simplex.

CARACTÉRISTIQUES

- ▶ Compact et léger
- ▶ Capacité maximale : 4 fibres
- ▶ Accepte jusqu'à 4 connecteurs SC simplex
- ▶ Usage intérieur
- ▶ Facilité d'accès (couvercle escamotable)
- ▶ Respect des angles de courbures pour des fibres G657B
- ▶ Cassette d'épissurage verrouillable par clip
- ▶ Entrée des câbles haut et bas
- ▶ Couleur : gris RAL7035
- ▶ Dimensions : (H) 150 mm x (l) 110 mm x (P) 30 mm
- ▶ Température de fonctionnement : -25 °C à +40 °C
- ▶ Livré avec 4 serre-câbles et sans raccords
- ▶ Poids : 140 g



BASE DU BOÎTIER



CASSETTE D'ÉPISSURAGE

RÉFÉRENCE

GGM ONT4SCS

DESCRIPTION

Boîtier de terminaison 4 ports SC simplex