

GIGAMEDIA

Standalone Keypad Access Control Centrale de contrôle d'accès autonome



GGM AXA1EMK2K
GGM AXA1MFK2K
GGM AXA1EMK2KW
GGM AXA1MFK2KW

User Manual - Manuel Utilisateur

Please read the manual carefully before use this unit
Veuillez lire ce manuel avec attention avant d'utiliser le produit.

Standalone Keypad Access Control

1. Packing List

- 1 Keypad
- 1 User manual
- 1 Screw driver \varnothing 20mm×60mm, Special for keypad
- 2 Rubber plug \varnothing 6mm×30 mm, used for fixing
- 2 Self tapping screws \varnothing 4mm×28 mm, used for fixing
- 1 Star screws \varnothing 3mm×6mm, used for fixing

Please ensure that all the above contents are correct.
If any are missing please notify the supplier of the unit.

2. Quick Reference Programming Guide

To enter the programming mode

* Master code #

999999 is the default factory master code

To exit from the programming mode

*

Note that to undertake the following programming the master user must be logged in

To change the master code

0 New code # New code #

The master code can be 6 to 8 digits

To add a PIN user.

1 User ID number # PIN #

The ID number is any number between 1 & 2000.

The PIN is any four digits between 0000 & 9999
with the exception of 1234 which is reserved.

Users can be added continuously without exiting programming mode

To add a card user

1 Read Card #

Cards can be added continuously without exiting programming mode

To delete a PIN or a card user.

2 User ID number # for a PIN user or

2 Read Card # for a card user

Users can be deleted continuously without exiting programming mode

To unlock the door for a PIN user

Enter the PIN then press #

To unlock the door for a card user

Present the card

3. Description

The unit AXA1 is single door multifunction standalone access controller or a Wiegand output keypad or card reader. It is suitable for mounting either indoor or outdoor in harsh environments. It is housed in a strong, sturdy and vandal proof Zinc Alloy electroplated case which is available in either a bright silver or matt silver finish. The electronics are fully potted so the unit is waterproof and conforms to IP68. This unit supports up to 2000 users in either a Card, 4 digit PIN, or a Card + PIN option. The inbuilt card reader supports 125KHZ EM cards, 13.56MHz Mifare cards. The unit has many extra features including lock output current short circuit protection, Wiegand output, and a backlit keypad. These features make the unit an ideal choice for door access not only for small shops and domestic households but also for commercial and industrial applications such as factories, warehouses, laboratories, banks and prisons.

4. Features

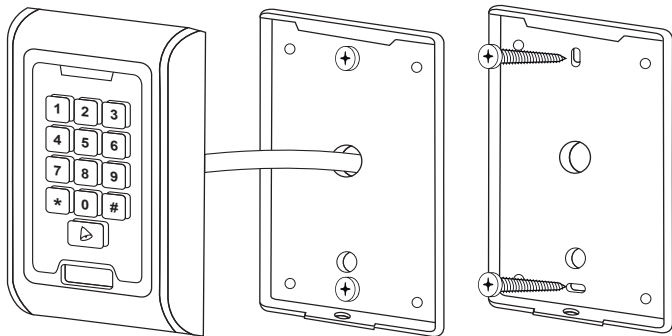
- Waterproof, conforms to IP68
- Strong Zinc Alloy Electroplated anti-vandal case
- Full programming from the keypad
- 2000 users, supports Card, PIN, Card + PIN
- Can be used as a stand alone keypad
- Backlight keys
- Wiegand 26 input for connection to external reader
- Wiegand 26 output for connection to a controller
- Adjustable Door Output time, Alarm time, Door Open time
- Very low power consumption (30mA)
- Fast operating speed, <20ms with 2000 users
- Lock output current short circuit protection
- Easy to install and program
- Built in light dependent resistor (LDR) for anti tamper
- Built in buzzer
- Red, Yellow and Green LEDs display the working status

5. Specifications

Operating Voltage	DC 12V±10%
User Capacity	2000
Card Reading Distance:	3-6 cm
Active Current:	< 60mA
Idle Current:	25±5 mA
Lock Output Load:	Max 3A
Alarm Output Load:	Max 20A
Operating Temperature:	-45°C ~ 60°C
Operating Humidity:	10% - 90% RH
Waterproof:	Conforms to IP68
Adjustable Door Relay time:	0 -99 seconds
Adjustable Alarm Time:	0- 3 minutes
Wiegand Interface:	Wiegand 26 bit
Wiring Connections:	Electric Lock, Exit Button, External Alarm, External reader

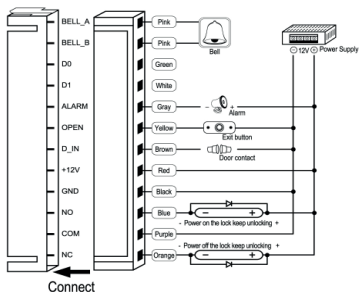
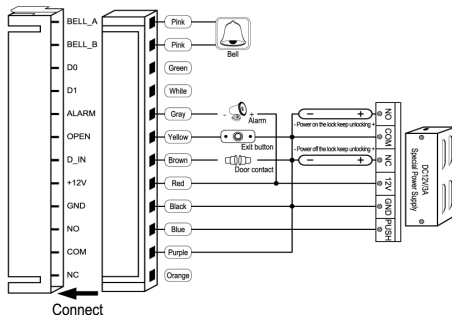
6. Installation

- Remove the back cover from the keypad using the supplied special screw driver
- Drill 2 holes on the wall for the Self tapping screws and 1 hole for the cable
- Put the supplied rubber bungs to into the two holes
- Fix the back cover firmly on the wall with 2 Self tapping screws
- Thread the cable through the cable hole
- Attach the keypad to the back cover.



7. Wiring

Colour	Function	Description
Pink	BELL_A	Doorbell button one end
Pale blue	BELL_B	Doorbell button to the other end
Green	D0	WG output D0
White	D1	WG output D1
Grey	ALARM	Alarm negative(alarm positive connected 12 V+)
Yellow	OPEN	Exit button one end(the other end connected GND)
Brown	D_IN	Magnetic switch one end(the other end connected GND)
Red	12V+	12V + DC Regulated Power Input
Black	GND	12V - DC Regulated Power Input
Blue	NO	Relay normally-on end(Connect positive electric lock «-»)
Purple	COM	Relay Public end, connect GND
Orange	NC	Relay Closed end(connect negative electric lock «-»)

Common power supply diagram:**Special power supply diagram:****8. To Reset to Factory Default**

- Disconnect power from the unit
- Press and hold # key whilst powering the unit back up
- On hearing two "Di" release # key, system is now back factory settings

Please note only installer data is restored, user data will not be affected

9. Anti Tamper Alarm

The unit uses a LDR (light dependent resistor) as an anti tamper alarm. If the keypad is removed from the cover then the tamper alarm will operate.

10. Sound and Light indication

Operation Status	Red Light	Green Light	Yellow Light	Buzzer
Power on	-	Bright	-	Di
Stand by	Bright	-	-	-
Press keypad	-	-	-	Di
Operation successful	-	Bright	-	Di
Operation failed	-	-	-	DiDiDi
Enter into programming mode	Bright	-	-	
In the programming mode	-	-	Bright	Di
Exit from the programming mode	Bright	-	-	Di
Open the door	-	Bright	-	Di
Alarm	Bright	-	-	Alarm

11. Detailed Programming Guide

11.1 User Settings

To enter the programming mode

* Master code #

999999 is the default factory master code

To exit from the programming mode *

Note that to undertake the following programming the master user must be logged in

To change the master code

0 New code # New code #

The master code can be 6 to 8 digits long

Setting the working mode:

Set valid card only users

3 0 # Entry is by card only

Set valid card and PIN users

3 1 # Entry is by card and PIN together

Set valid card or PIN users

3 2 # Entry is by either card or PIN (default)

To add a user in either card or PIN mode, i.e. in the 3 2 # mode. (Default setting)

To add a Pin user

1 User ID number # PIN #

The ID number is any number between 1 & 2000. The PIN is any four digits between 0000 & 9999 with the exception of 1234 which is reserved. Users can be added continuously without exiting programming mode as follows:

1 User ID N°1 # PIN # User ID N°2 # PIN #

To delete a PIN user

2 User ID number #

Users can be deleted continuously without exiting programming mode

To change the PIN of a PIN user

(This step must be done out of programming mode)

* ID number # Old PIN # New PIN # New PIN #

To add a card user (Method 1)

This is the fastest way to enter cards, user ID number auto generation.

1 Read card #

Cards can be added continuously without exiting programming mode

To add a card user (Method 2)

This is the alternative way to enter cards using User ID Allocation. In this method a User ID is allocated to a card. Only one user ID can be allocated to a single card.

1 ID number # Read card #

User can be added continuously without exiting programming mode

To add a card user (Method 3)

Card number is the last 8 digits printed on the back of the card, user ID number auto generation

1 Card number #

User can be added continuously without exiting programming mode

To add a card user (Method 4)

In this method a User ID is allocated to a card number. Only one user ID can be allocated to the card number

1 ID number.# Card number.#

User can be added continuously without exiting programming mode

To delete a card user by card.

2 Read card #

Note users can be deleted continuously without exiting programming mode

To delete a card user by user ID.

2 Read card #

This option can be used when a user has lost their card

To delete a card user by card number.

This option can be used when the user want to make the change but the card has lost

2 Card number #

Note users can be deleted continuously without exiting programming mode

To add a card and PIN user in card and PIN mode

3 1 #

To Add a card and Pin user

[The PIN is any four digits between 0000 & 9999 with the exception of 1234 which is reserved.]

Add the card as for a card user

Press * to exit from the programming mode

Then allocate the card a PIN as follows:

* Read Card 1234# PIN # PIN #

To change a PIN in card and PIN mode (Method 1)

Note that this is done outside programming mode so the user can undertake this themselves

* Read Card Old PIN # New PIN # New PIN #

To change a PIN in card and PIN mode (Method 2)

* ID Number # Old PIN # New PIN # New PIN #

Note that this is done outside programming mode so the user can undertake this themselves

To delete a Card and PIN user just delete the card

2 User ID #

To add a card user in card mode

3 0 #

To Add and Delete a card user

The operating is the same as adding and deleting a card user in 3 0 #

To delete All users

2 0000 #

Note that this is a dangerous option so use with care

To unlock the door**For a PIN user**

Enter the PIN then press #

For a card User

Read card

For a card and PIN user

Read card then enter PIN #

11.2 Door Settings

Relay Output Delay Time

To set door relay strike time

* Master Code # 4 0-99 # *

0-99 is to set the door relay time 0-99 seconds

Door Open Detection

Door Open Too Long (DOTL) warning. When used with an optional magnetic contact or built-in magnetic contact of the lock, if the door is opened normally, but not closed after 1 minute, the inside buzzer will beep automatically to remind people to close the door and continue for 1 minute before switching off automatically.

Door Forced Open warning. When used with an optional magnetic contact or built-in magnetic contact of the lock, if the door is forced open, or if the door is opened after 20 seconds, the inside buzzer and alarm output will both operate. The Alarm Output time is adjustable between 0-3 minutes with the default being 1 minute.

To disable door open detection. (Factory default)

6 0 #

To enable door open detection

6 1 #

Alarm output time

To set the alarm output time (0-3 minutes)

6 0-3 #

Factory default is 1 minute

Keypad Lockout & Alarm Output options.

If there are 10 invalid cards or 10 incorrect PIN numbers in a 10 minute period either the keypad will lockout for 10 minutes or both the alarm and the inside buzzer will operate for 10 minutes, depending on the option selected below.

Normal status:

7 0 # (Factory default setting)

No keypad lockout or alarm (factory default)

Keypad Lockout

7 1 #

Alarm and inside buzzer operate

7 2 #

To remove the alarm

To reset the Door Forced Open warning

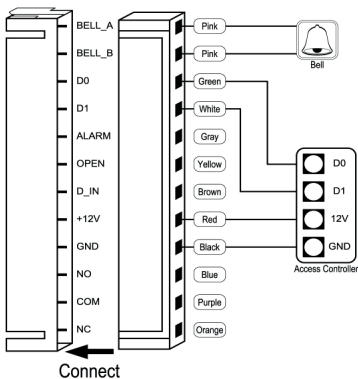
Read valid card or Master Code #

To reset the Door Open Too Long warning

Close the door or Read valid card or Master Code #

The unit operating as a Wiegand Output Reader

In this mode the unit supports a Wiegand 26 bit output so the Wiegand data lines can be connected to any controller which supports a Wiegand 26 bit input.



Centrale de contrôle d'accès autonome

1. Contenu du colis

- 1 Clavier
- 1 Manuel Utilisateur
- 1 Tournevis \varnothing 20mm×60mm, pour le clavier.
- 2 Bouchons de caoutchouc \varnothing 6mm×30 mm (utilisés pour la fixation)
- 2 Vis auto-perforante \varnothing 4mm×28 mm (utilisées pour la fixation)
- 1 Vis étoile \varnothing 3mm×6mm (utilisée pour la fixation)

Assurez-vous qu'il ne manque rien. Si un élément est manquant, veuillez le spécifier à votre revendeur.

2. Guide de programmation rapide

Pour entrer dans le mode de programmation

* Master code #

Le master code par défaut est le 999999

Pour quitter le mode de programmation

*

Note : Pour prendre en compte les programmations suivantes, l'utilisateur master doit être connecté.

Pour changer le master code

0 Nouveau code # Nouveau code #

Le master code doit être compris entre 6 et 8 chiffres.

Ajouter un PIN utilisateur.

1 Numéro ID utilisateur # PIN #

Le numéro ID de l'utilisateur est un nombre compris entre 1&2000.

Le PIN est composé de 4 chiffres entre 0000 & 9999 à l'exception de 1234 qui est réservé. Les utilisateurs peuvent être ajoutés à la suite sans quitter le mode de programmation

Pour ajouter une carte utilisateur

1 Lire carte #

Les cartes peuvent être ajoutées à la suite sans quitter le mode de programmation.

Pour supprimer une carte ou un code PIN

2 Numéro ID Utilisateur # pour un utilisateur PIN ou

2 Lire carte # pour un utilisateur carte

Les utilisateurs peuvent être supprimés à la suite sans quitter le mode de programmation.

Pour déverrouiller la porte avec un PIN

Entrer le PIN et appuyer sur #

Pour déverrouiller la carte avec une carte

Présenter la carte

3. Description

La centrale AXA1 est un produit autonome et multifonction. Elle est utilisable pour une installation en intérieur/extérieur dans des environnements difficiles. Elle est intégrée dans une coque solide et anti-vandale d'alliage de zinc. La carte électronique est complètement résinée, ce qui rend ce produit conforme avec la norme IP68.

Ce produit supporte jusqu'à 2000 utilisateurs avec une validation par carte ou 4 chiffres PIN ou Carte + PIN. Le lecteur RFID embarqué lit les cartes 125Khz EM et les cartes Mifare 13,56Mhz (en fonction de la référence du produit).

Cet équipement dispose de nombreuses autres caractéristiques tels qu'une sortie Wiegand et un clavier rétro-éclairé. Ces caractéristiques font de ce produit un équipement idéal pour votre contrôle d'accès, pas seulement pour les petits magasins ou une utilisation domestique mais aussi pour une application dans l'industrie, le tertiaire, les stocks, laboratoires ou encore les banques.

4. Caractéristiques

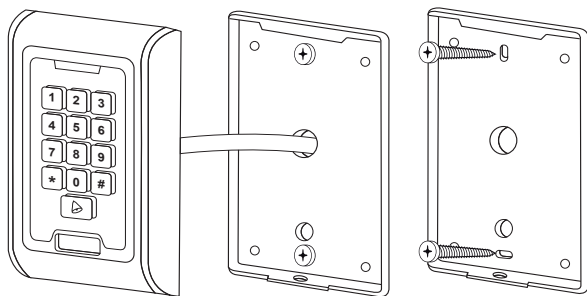
- Waterproof, conforme à la norme IP68
- Antivandal avec une coque en alliage de zinc électrolytique
- Programmation complète depuis le clavier
- 2000 utilisateurs, supporte Carte, PIN, Carte + PIN
- Peut être utilisé en clavier standalone
- Touches rétro-éclairées
- Entrée Wiegand 26 pour une connexion à un lecteur externe
- Sortie Wiegand 26 pour une connexion à un contrôleur
- Durée sortie de porte ajustable, durée d'alarme, durée d'ouverture de porte.
- Faible consommation (30mA)
- Vitesse de traitement rapide, <20ms avec 2000 utilisateurs.
- Facile à installer et à programmer
- Résistance dépendant de la lumière (LDR) pour l'auto protection
- Buzzer embarqué
- DELs rouge, jaune, verte pour afficher l'état de fonctionnement.

5. Spécifications

Tension d'alimentation	DC 12V±10%
Nombre d'utilisateurs max	2000
Distance de lecture de carte	3-6 cm
Consommation en mode actif	< 60mA
Consommation en mode inactif	25±5 mA
Courant max sortie NO/NC	Max 3A
Courant max sortie alarme	Max 20A
Températures de fonctionnement	-45°C à 60°C
Taux Humidité	10%- 90% RH
Waterproof	Conforme à la norme IP68
Durée ajustable du relai de porte	0 -99 secondes
Durée ajustable de l'alarme	0- 3 minutes
Interface Wiegand	Wiegand 26 bits
Connexion filaire	Verrouillage électrique, bouton de sortie, alarme externe, lecteur externe.

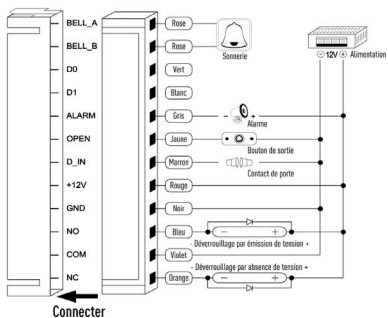
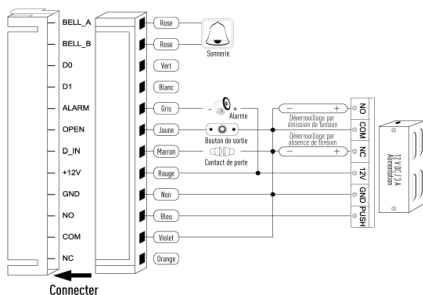
6. Installation

- Retirer la partie arrière du lecteur en utilisant le tournevis spécial fourni.
- Percer 2 trous dans le mur avec un foret et un trou pour le câble.
- Mettre les caoutchoucs dans les deux trous.
- Visser fermement le capot arrière avec les 2 vis auto perforantes.
- Passer le câble dans le trou prévu à cet effet.
- Fixer le clavier sur le capot arrière.



7. Connexion

Couleur	Fonction	Description
Rose	BELL_A	Cloche connexion A
Bleu clair	BELL_B	Cloche connexion B
Vert	D0	Sortie Wiegand D0
Blanc	D1	Sortie Wiegand D1
Gris	ALARM	Alarme -(alarm + connectée au 12 V)
Jaune	OPEN	Connexion bouton de sortie d'un côté (l'autre côté est connecté au GND)
Marron	D_IN	Capteur ouverture (l'autre côté est connecté au GND)
Rouge	12V+	Entrée d'alimentation régulée 12V +Continu
Noir	GND	Entrée d'alimentation 12V - Continu
Bleu	NO	Relai normalement ouvert (Connecter sur «-» de la gâche à émission de tension ou d'un équipement de déverrouillage par émission de tension)
Violet	COM	Relai Commun, connecter le GND
Orange	NC	Relai normalement fermé (connecter le «-» de la ventouse ou d'un équipement de déverrouillage par manque de tension)

Schéma de connexion standard:**Schéma de connexion spécial:****8. Remise à zéro du produit**

- Déconnecter l'alimentation du produit.
- Rester appuyé sur la touche # tout en alimentant le produit.
- Une fois que vous entendez deux "bip", le système est revenu en paramètre usine.

Veillez noter que seules les données installateur sont restaurées, les données utilisateurs ne sont pas affectées.

9. Alarme d'autoprotection

L'appareil utilise une résistance dépendant de la lumière (LDR) comme alarme d'auto protection. Si le clavier est retiré de son socle, l'alarme d'auto protection va s'enclencher.

10. Indication lumineuse et sonore

Etat de fonctionnement	Led rouge	Led verte	Jaune	Buzzer
Alimentation	-	Allumé	-	Di
Attente	Allumé	-	-	-
Utilisation des touches	-	-	-	Di
Opération réussie	-	Allumé	-	Di
Opération échouée	-	-	-	DiDiDi
Entrée en mode de programmation	Allumé	-	-	
Dans le mode de programmation	-	-	Allumé	Di
Sortie du mode de programmation	Allumé	-	-	Di
Ouvrir la porte	-	Allumé	-	Di
Alarme	Allumé	-	-	Alarme

11. Guide de programmation détaillé

11.1 Paramètres utilisateurs

Pour entrer dans le mode de programmation

* Master code #

Le master code par défaut est le 999999

Pour quitter le mode de programmation

*

Note : Pour prendre en compte les programmations suivantes, l'utilisateur master doit être connecté.

Pour changer le master code

0 Nouveau code # Nouveau code #

Le master code doit être compris entre 6 et 8 chiffres.

Paramétrer le mode de fonctionnement:

Définir la validation par carte uniquement

3 0 # Pour la carte seulement

Validation par carte et PIN

3 1 # Pour la carte et le PIN ensemble

Validation par carte ou PIN

3 2 # pour la carte ou le PIN (défaut)

Pour ajouter un utilisateur en mode carte ou PIN,

ex mode **3** **2** **#**. (Paramètres par défaut)

Pour ajouter un utilisateur par PIN

1 **Numéro ID utilisateur** **#** **PIN** **#**

Le numéro ID de l'utilisateur est un nombre compris entre 1 & 2000.

Le PIN est composé de 4 chiffres entre 0000 & 9999 à l'exception de 1234 qui est réservé.

Les utilisateurs peuvent être ajoutés à la suite sans quitter le mode de programmation

1 **ID Utilisateur N°1** **#** **PIN** **#** **ID Utilisateur N°2** **#** **PIN** **#**

Supprimer un utilisateur PIN

2 **Numéro ID utilisateur** **#**

Les utilisateurs peuvent être supprimés continuellement sans quitter le mode de programmation.

Changer le PIN d'un utilisateur PIN

1 **Numéro ID** **#** **Ancien PIN** **#** **Nouveau PIN** **#** **Nouveau PIN** **#**

(Cette étape peut être faite en dehors du mode de programmation)

Pour ajouter un utilisateur carte (Méthode 1)

C'est la manière la plus rapide pour entrer les cartes, et le numéro ID des utilisateurs en auto génération.

1 **Lire carte** **#**

Les cartes peuvent être ajoutées continuellement, sans quitter le mode de programmation.

Pour ajouter un utilisateur carte (Méthode 2)

Cette méthode alternative utilise l'allocation de l'ID Utilisateur.

Avec cette méthode l'ID utilisateur est alloué à une carte.

Un ID utilisateur peut être affecté à une carte unique.

1 **Numéro ID** **#** **Lire carte** **#**

Les utilisateurs peuvent être ajoutés continuellement sans quitter le mode de programmation.

Pour ajouter une carte utilisateur (Méthode 3)

Le numéro de carte est les 8 derniers chiffres imprimés à l'arrière de la carte, auto génération de l'ID utilisateur.

1 **Numéro de Carte** **#**

Les utilisateurs peuvent être ajoutés continuellement sans quitter le mode de programmation

Pour ajouter une carte utilisateur (Méthode 4)

Dans cette méthode, un ID utilisateur est alloué à un numéro de carte.

Seul un ID utilisateur peut être alloué à un numéro de carte

1 **ID Utilisateur** **#** **Numéro de Carte** **#**

Les utilisateurs peuvent être ajoutés continuellement sans quitter le mode de programmation

Pour supprimer une carte utilisateur.

2 Lire carte #

Note: Les utilisateurs peuvent être supprimés continuellement sans quitter le mode de programmation.

Pour supprimer un utilisateur carte avec l'ID.

Cette option peut être utilisée quand l'utilisateur a perdu sa carte.

2 ID Utilisateur #

Pour supprimer une carte utilisateur avec le numéro de carte.

Cette option peut être utilisée quand un utilisateur souhaite faire des changements mais que la carte a été perdue.

2 Numéro de carte #

Les utilisateurs peuvent être ajoutés continuellement sans quitter le mode de programmation

Pour ajouter un utilisateur Carte et PIN en mode carte et PIN (3 1 #)**Pour ajouter un utilisateur carte et PIN.**

[Le PIN est composé de 4 chiffres entre 0000 & 9999 avec l'exception de 1234 qui est réservé.]

Ajouter une carte comme pour une carte utilisateur

Appuyer sur * pour quitter le mode de programmation

Ensuite allouer les PIN comme suit :

* Lire carte 1234 # PIN # PIN #

Pour changer le PIN en mode carte et PIN (Méthode 1)

* Lire carte Ancien PIN # Nouveau PIN # Nouveau PIN #

Note : Ceci peut être effectué en dehors du mode de programmation donc l'utilisateur peut le faire lui-même.

Pour changer le PIN en mode carte et PIN (Méthode 2).

* Numéro ID # Ancien PIN # Nouveau PIN # Nouveau PIN #

Ceci peut être effectué en dehors du mode de programmation donc l'utilisateur peut le faire lui-même.

Pour supprimer un utilisateur carte et PIN.**Supprimer uniquement la carte**

2 ID utilisateur #

Pour ajouter une carte utilisateur en mode carte

(3 0 #)

Pour ajouter ou supprimer une carte utilisateur

L'opération est la même que d'ajouter ou de supprimer un utilisateur carte en mode

3 2 #

Pour supprimer Tous les utilisateurs

2 0000 #

Note: cette option est dangereuse et doit être utilisée avec précaution.

Pour déverrouiller la porte**Pour un utilisateur PIN**

Entrer le PIN et appuyer sur #

Pour un utilisateur Carte

Lire carte

Pour un utilisateur carte et PIN

Lire carte et entrer PIN #

11.2 Paramètres de porte**Durée du relai de sortie**

Pour définir la durée d'impulsion du relai de porte

* Master code # 4 0-99 # *

Pour définir la durée du relai de porte, choisir entre 0 -99 secondes

Détection d'ouverture de porte

Alerte d'ouverture de porte trop longue.(Door Open Too Long (DOTL) warning).Quand il est utilisé avec un contact magnétique optionnel ou un contact magnétique intégré dans la fermeture, si la porte est ouverte normalement mais non fermée après 1 minute, le buzzer intégré sonnera automatiquement pour rappeler aux personnes de fermer la porte et continuera pendant 1 minute avant de s'éteindre automatiquement.

Alerte de tentative de forçage de porte (Door Forced Open warning). Quand il est utilisé avec un contact magnétique optionnel ou un contact magnétique intégré dans la fermeture, si la porte est forcée en ouverture, ou si la porte est forcée après 20 secondes, le buzzer intégré et la sortie alarme seront actifs chacun. La durée de la sortie d'alarme est ajustable entre 0-3 minutes avec par défaut une durée de 1 minute.

Pour désactiver la détection d'ouverture de porte.

6 0 # (Paramètre par défaut)

Pour active la fonction d'ouverture de porte

6 1 #

Durée de la sortie d'alarme

Pour définir la durée de l'alarme de sortie (0-3 minutes)

6 0-3 # (Par défaut 1 minute)

Verrouillage clavier et options de la sortie d'alarme.

S'il y a 10 cartes invalides ou 10 PIN incorrects présentés dans une période de 10 minutes, le clavier se verrouille pour une période de 10 minutes ou l'alarme et le buzzer s'activent pendant 10 minutes, en fonction de l'option sélectionnée ci-dessous.

Statut normal:

Aucun verrouillage clavier ou d'alarme (par défaut)

6 0 # (Paramètres par défaut)**Verrouillage du clavier****7 1 #****Active l'alarme et le buzzer****7 2 #****Pour retirer l'alarme**

Pour acquitter l'alerte du forçage d'ouverture de porte.

Lire une Carte valide ou **Code master #****Pour acquitter l'alerte d'ouverture de porte trop longue.**Fermer la porte ou **Lire une Carte valide** or **Code master #****12. La centrale programmée en sortie lecteur Wiegand.**

Dans ce mode, l'appareil supporte une sortie Wiegand 26 bits qui peut être connecté à n'importe quel contrôleur ayant une entrée Wiegand 26 bits.

