

# Caméra réseau LightHunter WDR 4 MP

UNW IPC544SEDKI0



## Caractéristiques

- Haut qualité image avec 4 MP, 1/1,8 " CMOS capteur 2688\*1520@30fps dans le principal flux
- Ultra 265, H.265, H.264, MJPEG
- Tripler flux
- Intelligent intrusion prévention, soutien FAUX alarme filtration, inclure Croix Doubler, Intrusion, Entrer Zone, Partir Zone détection
- Automatique sélection de meilleur instantanés
- Personnes Compte, soutien personnes couler compte et foule densité surveillance, approprié pour différent statistique scénarios
- Chasseur de lumière technologie assure ultra -haut image qualité dans faible éclairage environnement
- En haut à 120 dB Optique Le WDR (Large Dynamique Gamme)
- 12 V CC ou 24 V CA ou PoE (norme IEEE (802.3af) pouvoir fournir
- Large tension gamme de  $\pm 25\%$
- Audio 1 dans et 1 dehors, Alarme 2 dans et 1 dehors

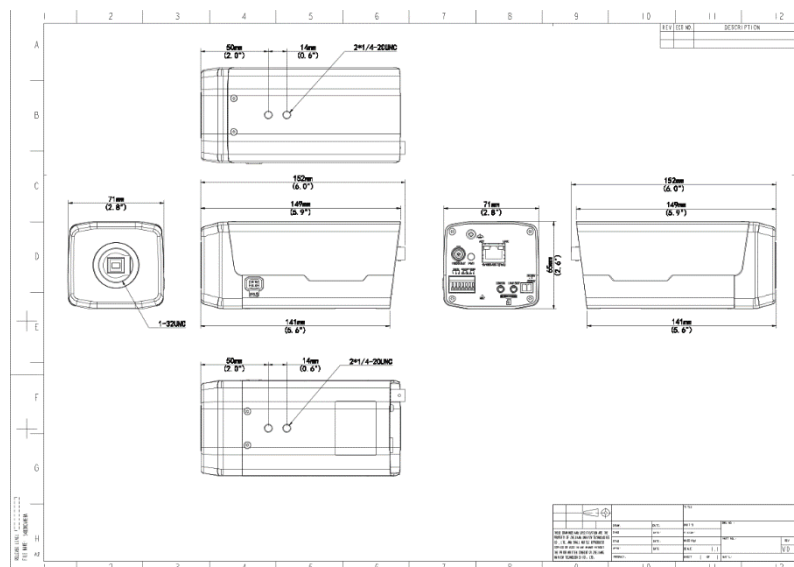
## Caractéristiques

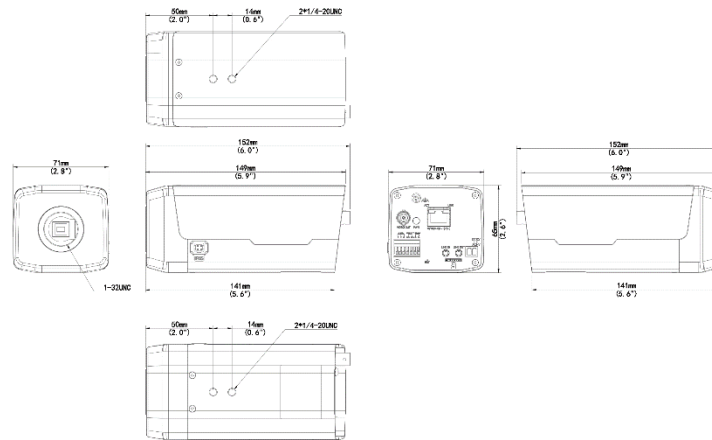
Caméra	Description
Capteur	CMOS 1/1,8"
Éclairage minimum	Couleur : 0,0005 lux (F1.2, AGC ON) N/B : 0,0001 lux (F1,2, AGC SUR)
Jour/Nuit	Coupure IR- filtre avec auto changer (ICR)
Obturbateur	Auto/Manuel, 1 ~ 1/100000s
Le WDR	120 dB
Numéro de série	>56 dB
Lentille	Description
Monture d'objectif	C/CS
Iris	F1.2
Vidéo	Description
Compression vidéo	Ultra 265; H.265; H.264; MJPEG
Fréquence d'images - flux principal	4MP (2688*1520), Max 30 images par seconde
Fréquence d'images - Sous-flux	720P (1280*720), Max 30 images par seconde
Fréquence d'images - Troisième flux	D1 (720*576), Max 30 images par seconde
Débit binaire vidéo	128 Kbps~16 Mbit/s
Code U	Soutien
Retour sur investissement	En haut à 8 domaines
Flux vidéo	Tripler flux
OSD	En haut à 8 OSD
Masque de confidentialité	En haut à 4 domaines
Image	Description
Balance des blancs	Auto; De plein air; Bien Régler; Sodium Lampe; Fermé; Auto2
Réduction du bruit numérique	2D/3D DNR
Retourner	Normale; Retourner Verticale; Retourner Horizontal; 180 ° ; 90 ° dans le sens des aiguilles d'une montre ; 90 ° dans le sens inverse -des aiguilles d'une montre
HLC	Soutien
BLC	Soutien
Désembuage	Numérique Désembuage
Réduction de la vague de chaleur	N / A
Intelligent	Description
Prévention intelligente des intrusions	Soutien FAUX alarme filtration: Croix doubler détection, Intrusion détection, Entrer zone détection, Partir zone détection

Comptage de personnes	Soutien personnes couler compte et foule densité surveillance
Détection d'exception	Objet Supprimé; Objet Gauche Derrière; Scène Changement
<b>Événements</b>	<b>Description</b>
Détection de base	Mouvement détection; Falsification alarme; Audio détection
Fonction générale	Filigrane; Propriété intellectuelle Adresse Filtration; Accéder Politique; ARP Protection; RTSP Authentification; Utilisateur Authentification; HTTP authentification; Alarme saisir; Alarme sortir
<b>Audio</b>	<b>Description</b>
Compression audio	G.711U; G.711A
Débit binaire audio	128 Kbps
Audio bidirectionnel	Soutien
Suppression	Soutien
Taux d'échantillonnage	16 kHz
<b>Stockage</b>	<b>Description</b>
Stockage de périphérie	Micro SD, en haut à 512 FR
Stockage réseau	Agence nationale de recherche (ANR); NAS (NFS)
<b>Réseau</b>	<b>Description</b>
Protocoles	SSH; Système d'information géographique (IGMP); RTP; Programme de télédétection en temps réel (RTCP); SMTP; IPv4; IPv6; CIMP; ARP; TCP; protocole UDP; DHCP; Protocole PPPoE; RTSP; RTMP; DNS; Service national de données; Système national de traitement des données (SNT); FTP; Protocole UPnP; HTTP; HTTPS; 802.1x; SNMP; Qualité de service (QoS); SSL/TLS
Intégration compatible	API; Kit de développement logiciel (SDK); ONVIF (Profil S, Profil G, Profil T)
Utilisateur/Hôte	En haut à 32 utilisateurs. 3 utilisateur niveaux: administrateur, commun utilisateur et opérateur
Sécurité	TLS1.3; Mot de passe protection; Fort mot de passe; HTTPS cryptage; Exporter opération journaux; Basique et digérer authentification pour RTSP; Digérer authentification pour HTTP; TLS 1.2; WSSE et digérer authentification pour ONVIF
Client	VNU -; Lien VNU- Pro; Station EZ
Navigateur Web	Brancher- requis en direct voir: IE 10 et au-dessus de, Chrome 45 et au-dessus de, Firefox 52 et au-dessus de, Bord 79 et au-dessus de; Brancher- gratuit en direct voir: Chrome 57,0 et au-dessus de, Firefox 58,0 et au-dessus de, Bord 16 et au-dessus de
<b>Interface</b>	<b>Description</b>
E/S audio	1/1
E/S d'alarme	2/1
Port série	1 canal RS485 interface
Réseau	1 * RJ45 10M/100M Émission de base- Ethernet
Sortie vidéo	1 BNC
<b>Certification</b>	<b>Description</b>
CEM	CE -CEM (FR 55032: 2015+A1:2020,FR 61000 -3 -3: 2013+A1: 2019,FR CEI 61000 -3 -2: 2019+A1 : 2021,FR 55035: (2017+A11:2020) FCC (FCC CFR 47 partie 15 B, Norme ANSI C63.4 -2014)
Sécurité	CE DBT (FR 62368 -1:2014+A11:2017)

	UL (UL 62368 -1, 2ème Éd., Problème Date: 2014 -12 -01)
Environnement	CE -RoHS (2011/65/UE;(UE)2015/863); DEEE (2012/19/UE); Atteindre (Règlement (CE) Non 1907/2006)
Général	Description
Pouvoir	DC12V(±25%), 24 V CA (± 25 %), PoE (IEEE (802.3af)
Consommation d'énergie	Max 8W
Interface d'alimentation	Deux -cœurs Terminal bloc
Dimensions	152 x 71 x 65 mm (6,0 pouces) x 2,8 pouces x 2,6 » (sauf le lentille)
Poids	0,38 kg (0,84 lb)
Environnement de travail	-20 ° C ~ 60 ° C ( -4 ° F ~ 140 ° F), Humidité: ≤95% RH (sans -condensation)
Environnement de stockage	-40 ° C ~ 70 ° C ( -40 ° F ~ 158 ° F), Humidité: ≤95% RH (sans -condensation)
Protection contre les surtensions	6KV
Bouton de réinitialisation	Soutien
Langue du client Web	22 Langues Traditionnel Chinois, Anglais, Simplifié Chinois, Polonais, Allemand, Russe, Français, Coréen, Néerlandais, Tchèque, portugais (Europe), portugais (Brésil), Japonais, Thaïlandais, Turc, Espagnol (Latin Amérique), Espagnol (Europe), Hongrois, Italien, Vietnamien, Arabe, slovaque

## Dimensions





**Zhejiang Uniview Technologies Co., Ltd.**

<http://www.uniview.com>

© 2023-2024 Zhejiang Uniview Technologies Co., Ltd. Tous droits réservés.

\*Les spécifications et la disponibilité des produits sont sujettes à changement sans préavis.

\*Malgré tous nos efforts, des erreurs techniques ou typographiques peuvent subsister dans ce document. Uniview ne peut être tenu responsable de telles erreurs et se réserve le droit de modifier le contenu de ce document sans préavis.