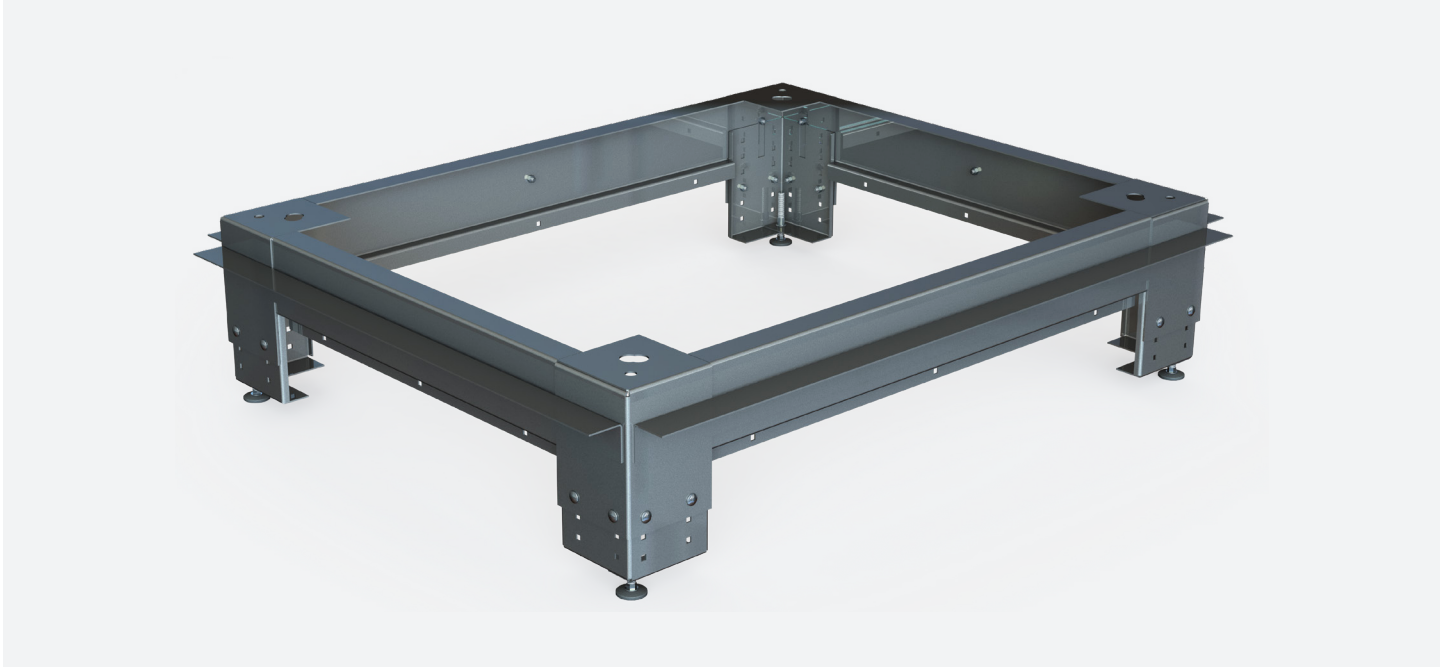


ACCESSOIRE GIGARACK

SUPPORT DE BAIE POUR PLANCHER TECHNIQUE



CARACTÉRISTIQUES

- ▶ Ossature : mécano visée
- ▶ Liaison au sol : pied vérin ajustable en hauteur
- ▶ Largeurs possibles : 600 / 800 mm
- ▶ Profondeurs possibles : 600 / 800 / 1000 / 1200 mm
- ▶ Hauteurs possibles : 200 / 225 / 250 / 275 / 300 / 325 mm
- ▶ Finition : galvanisé
- ▶ Compatibilité : baies GIGARACK S70 et S250

RÉFÉRENCE	DESCRIPTION
GGM TFCS4AS70	Lot de 4 angles réglables en hauteur GIGARACK S70
GGM TFCS4AS250	Lot de 4 angles réglables en hauteur GIGARACK S250
GGM TFCS2S600	Lot de 2 flancs 600 mm
GGM TFCS2S800	Lot de 2 flancs 800 mm
GGM TFCS2S1000	Lot de 2 flancs 1000 mm
GGM TFCS2S1200	Lot de 2 flancs 1200 mm

GUIDE DE CHOIX

1 EXEMPLE :
SI LA RÉFÉRENCE DE VOTRE BAIE EST :

GGM EL42810N

SÉRIE

- ▶ **EL = GGM TFCS4AS70**
- ▶ AL = GGM TFCS4AS250
- ▶ ALS = GGM TFCS4AS250

LARGEUR

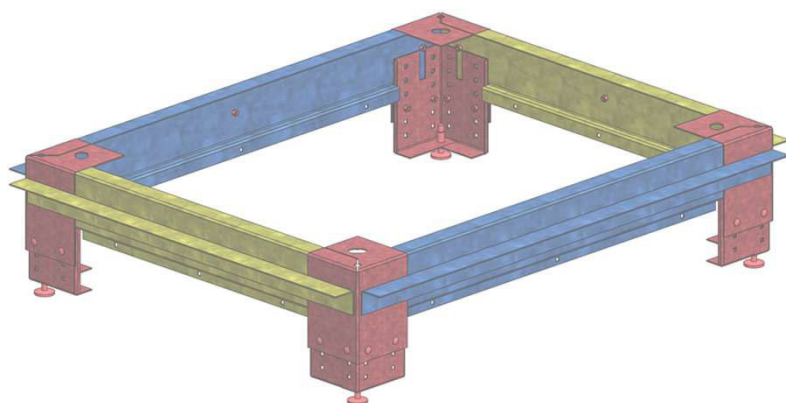
- ▶ 6 = GGM TFCS2S600
- ▶ **8 = GGM TFCS2S800**

PROFONDEUR

- ▶ 6 = GGM TFCS2S600
- ▶ 8 = GGM TFCS2S800
- ▶ **10 = GGM TFCS2S1000**
- ▶ 12 = GGM TFCS2S1200

2 LA CHAISE ADAPTÉE
EST DONC CONSTITUÉE DE :

- ▶ 1x GGM TFCS4AS70
- ▶ 1x GGM TFCS2S800
- ▶ 1x GGM TFCS2S1000



PLAGES DE RÉGLAGES

