



# BOITE DE JONCTION FIXATION CAMÉRA

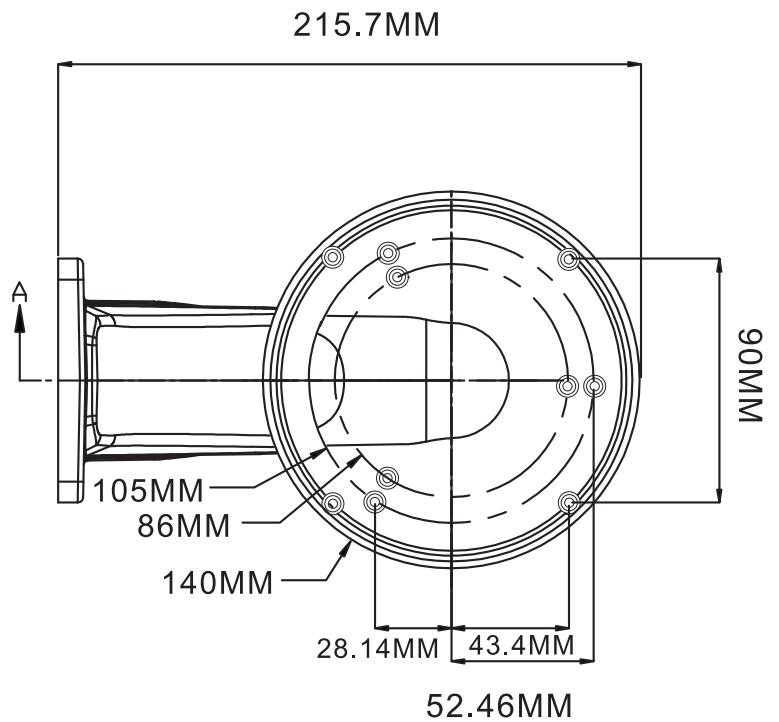
## GGM IPCBJ009



Fixation murale  
Caméra antivandale  
Pour IPCD5MV12VE

Pied de fixation mural pour caméra antivandale

### DIMENSIONS



### REFERENCE PRODUIT

REFERENCE

**GGM IPCBJ009**

DESCRIPTION

Pied de fixation mural caméra antivandale