



LIVRE BLANC

# LA TECHNOLOGIE POE FONCTIONNEMENT, ENJEUX ET PERSPECTIVES

# ***INTRODUCTION***

Depuis son développement et sa première normalisation en 2003 (IEEE 802.3af), la technologie PoE n'a eu de cesse de monter en puissance, s'adaptant aux besoins grandissants des équipements.

Initialement dimensionnée au maximum à 15,4 W, elle permet aujourd'hui de délivrer une puissance allant jusqu'à 90 W, rendant possible l'alimentation de nouvelles applications dans des bâtiments toujours plus connectés. Zoom sur une technologie de 15 ans, toujours pleine d'avenir.

## ***SOMMAIRE***

Qu'est-ce que le PoE ? .....	P.3
Fonctionnement du PoE .....	P.4
Quels sont les avantages du PoE ?.....	P.5
Quelles sont les contraintes pour assurer le bon fonctionnement du PoE ? .....	P.6
Parmi les applications technologiques : l'éclairage IP PoE LED.....	P.7
Conclusion.....	P.8

# QU'EST-CE QUE LE POE ?

La technologie PoE (Power Over Ethernet) est une méthode d'alimentation à distance diffusée via le système de câblage traditionnel, habituellement utilisée pour le réseau informatique, et donc sans alimentation électrique supplémentaire.

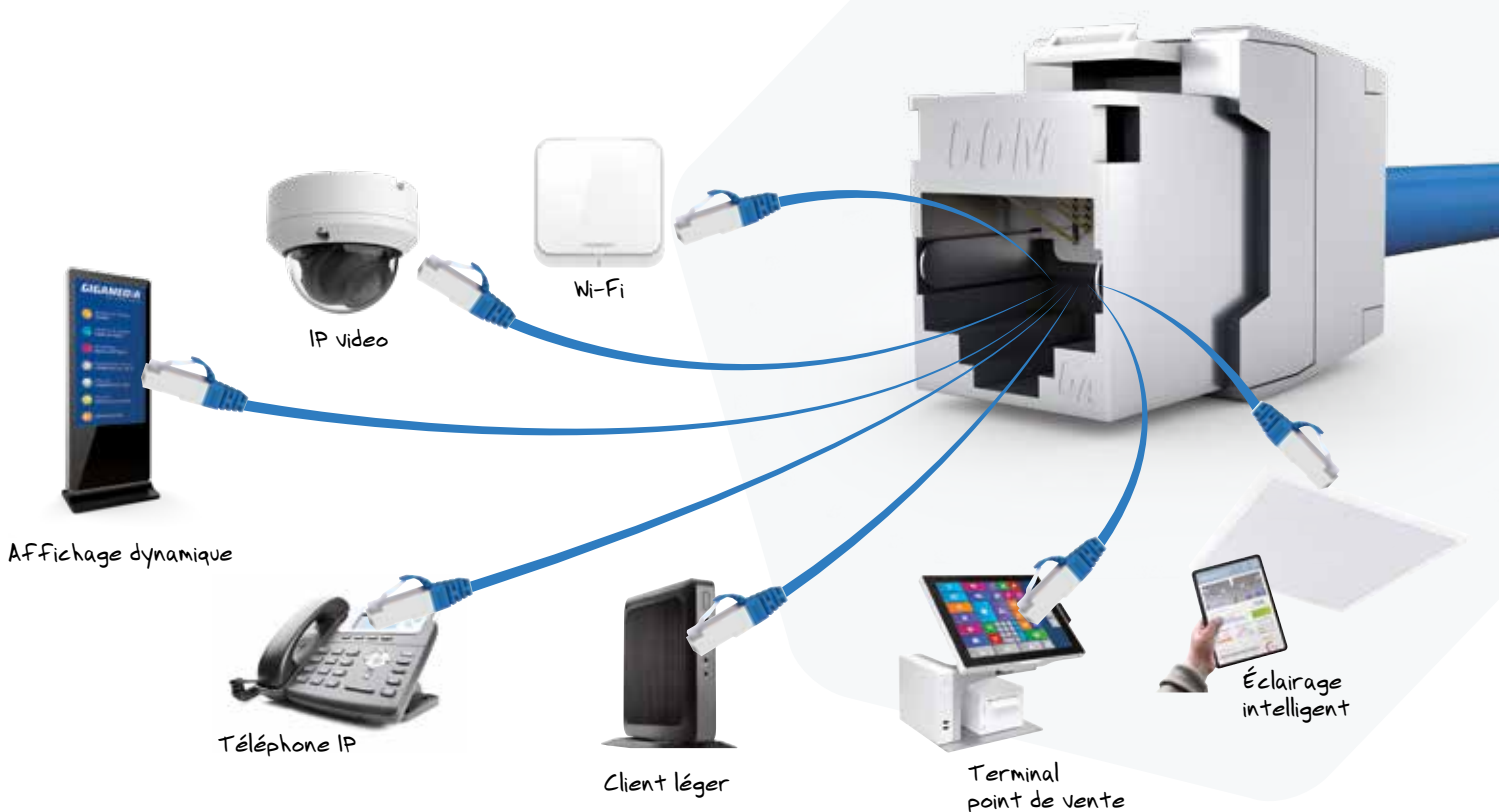
Elle permet l'alimentation d'équipements de type points d'accès, caméras IP, téléphones VoIP via

l'interface réseau RJ45 (compatible PoE) de ces terminaux. Cette technologie devient incontournable car elle offre une alternative en matière d'efficacité énergétique et allège les bâtiments puisqu'un câblage d'alimentation spécifique n'est de ce fait plus nécessaire.



Le PoE permet la transmission simultanée des données et de l'alimentation à travers le même câble Ethernet.

## Le PoE au coeur de l'infrastructure du SMART BUILDING





## FONCTIONNEMENT DU POE

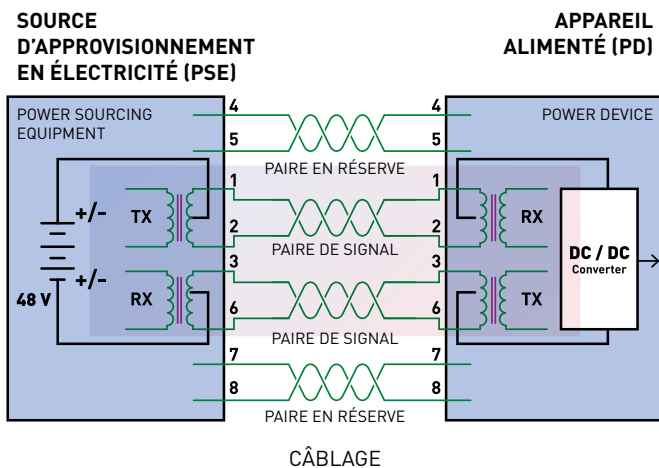
Un circuit PoE est composé de 3 éléments :

1. La source d’approvisionnement en électricité (PSE ou Power Sourcing Equipment)
2. Le câblage qui transporte les données
3. L’appareil alimenté (PD ou Power Device)

Contrairement à la transmission de données en Ethernet, la technologie PoE utilise un courant continu compris entre 44 V et 57 V, avec une intensité de 350 mA ou 600 mA en fonction du type (PoE ou PoE+).

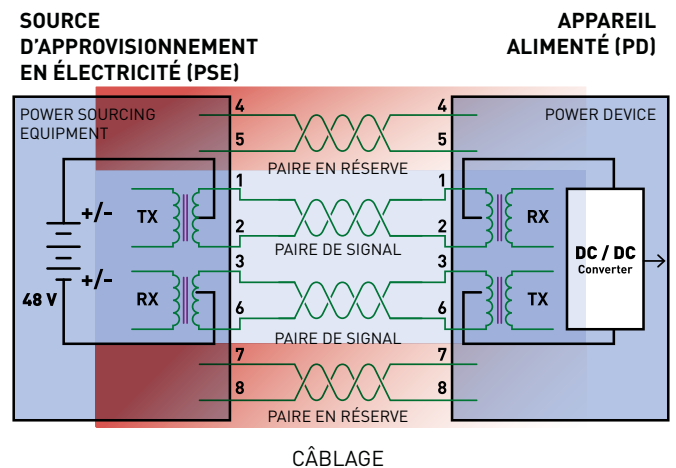
Jusqu’à présent, plusieurs méthodes de télé-alimentation coexistaient avec pour but de délivrer respectivement 12,95 W (PoE IEEE 802.3af) et 25,5 W (PoE+ IEEE 802.3at) à l’équipement distant.

Pour ces deux premières générations de PoE (type 1 : PoE 15,4 W et type 2 : PoE+ 30 W), seules 2 paires étaient exploitées pour l’alimentation d’équipements distants. On distinguait alors 2 modes de fonctionnement (**FIGURES 1 ET 2**) utilisant respectivement soit les paires 1 / 2, 3 / 6 supportant la communication Ethernet depuis le 10 Mbit/s, soit les paires 4 / 5, 7 / 8 inexploitées dans les transmissions Ethernet 10Base-T et 100Base-TX.



Utilisation des paires 1/2 et 3/6 pour la transmission de données et de l'alimentation

FIGURE 1



Utilisation des paires 1/2 et 3/6 pour la transmission de données et 4/5 et 7/8 pour l'alimentation

FIGURE 2

L'émergence d'une nouvelle technologie PoE sur 4 paires (IEEE 802.3bt / 4PPoE ou PoE++), avec des puissances allant jusqu'à 90 W, a depuis changé la donne. **(FIGURE 3)**

Fonctionnant sur 4 paires, cette technologie permet de restituer jusqu'à 71,3 W à l'équipement distant, ouvrant ainsi la voie à l'alimentation d'équipements et services hétérogènes nécessitant des puissances plus importantes au sein des bâtiments.

Le standard IEEE 802.3bt introduit deux niveaux supplémentaires de puissance maximale délivrable via le port RJ45 du switch : type 3 avec une puissance de 60 W et type 4 avec une puissance de 90 W.

Pour plus de lisibilité, les équipements fournissant l'alimentation (Power Sourcing Equipment ou PSE) sont, quant à eux catégorisés en 9 classes (de 0 à 8), déterminées en fonction de la puissance qu'ils sont en mesure de fournir.

Nota : La Classe 0 est une classe générique dans la plage 0-15,4 W utilisée par le PSE pour des équipements PoE dont la classe exacte n'est pas intrinsèquement spécifiée.

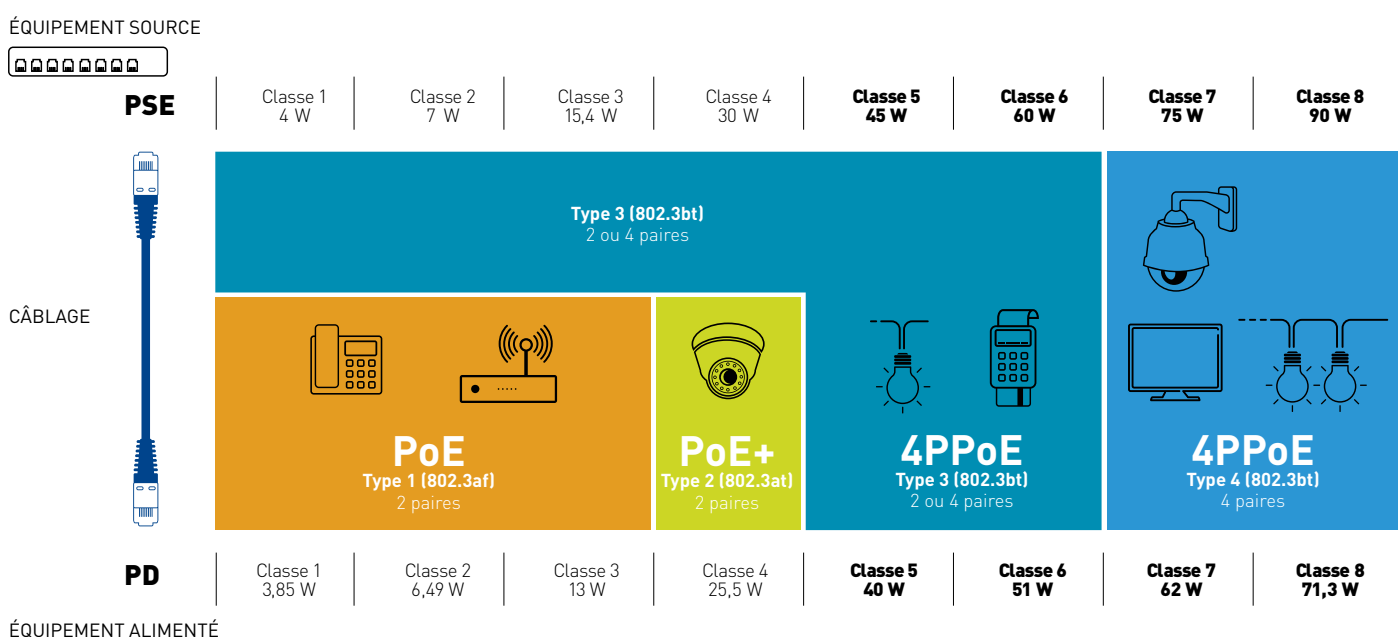


FIGURE 3

## QUELS SONT LES AVANTAGES DU POE ?

Ces phases d'évolution de la technologie PoE permettent aujourd'hui d'adresser et d'alimenter un nombre croissant d'applications et services, liés ou adossés à l'IT et hébergés au sein des bâtiments : Wi-Fi, contrôle d'accès, vidéoprotection, éclairage intelligent, détection par capteurs, contrôles du bâtiment, affichage dynamique, etc.

**Supportée par le câblage structuré, la technologie PoE augmente également l'efficacité énergétique des bâtiments et en réduit l'empreinte environnementale.**

L'alimentation des équipements en courant continu 48 V DC offre en effet un gain d'efficacité de l'ordre de 20 %. La perte de conversions AC/DC n'est plus propre à chaque équipement mais consolidée en amont, permettant ainsi de réduire la perte de conversion globale.

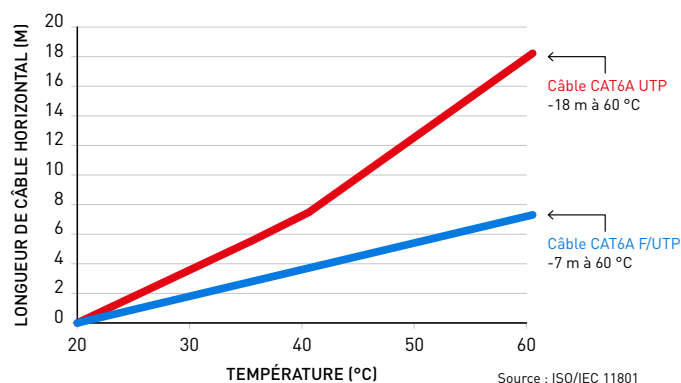
Le PoE fonctionnant au travers d'un câblage structuré « générique », et potentiellement mutualisé, le pilotage des applications peut alors être centralisé contribuant à la facilité de maintenance et à la réduction de l'énergie nécessaire.

## EXIGENCES HÉTÉROGÈNES DES ÉQUIPEMENTS POE

ÉQUIPEMENT	CONSOMMATION	CHAÎNAGE POSSIBLE	ORDRE DE DÉBIT	LATENCE
Luminaire encastré	30 ~100 W	Oui	Kps	100 ms
Point d'accès Wi-Fi	30 W	Non	Gbps	ms
Vidéosurveillance IP	5 ~ 60 W	Non	5 ~ 20 Mbps	ms
Lecteur de badge	< 5 W	Oui	Kbps	1 s
Thermostat HVAC	< 15 W	Oui	Kbps	1 s
Reconnaissance faciale	< 15 W	Non	1 Mbps	ms

## QUELLES SONT LES CONTRAINTES POUR ASSURER LE BON FONCTIONNEMENT DU POE ?

Le développement de la technologie PoE avec des puissances pouvant aller jusqu'à 90 W soulève cependant des problématiques nouvelles dans les choix des composants et méthodes de conception/ installation. Cette montée en puissance peut entraîner une hausse de température (toronnage des câbles) affectant l'atténuation du signal et donc la longueur maximale de fonctionnement des liens **(FIGURE 4)**. Il est donc important de privilégier une solution de câblage CAT6A blindée, qui favorise la dissipation de chaleur, minimise les phénomènes de parasitage inter-câbles (ANEXT) et optimise le rapport signal/bruit (ACR). D'autre part, il est primordial d'opter pour une connectique conforme IEC 60512-99-002 et certifiée 4PPoE, qui assure la non dégradation des contacts liée aux légères décharges d'arcs pendant la connexion/déconnexion à chaud.



Réduction de la longueur de câble en fonction de la température

FIGURE 4

## EN RÉSUMÉ, LES CONTRAINTES LIÉES À LA MISE EN OEUVRE DU POE SUR 4 PAIRES SONT :

SUPPORT	PROBLÉMATIQUE	SOLUTION
Câble	Échauffement au sein des torons de câbles. Augmentation de l'atténuation de la hausse de température. Limitation des longueurs <b>(FIGURE 4)</b>	Privilégier les câbles blindés AWG23 pour favoriser la dissipation de chaleur.
Connectique	Pérennité de la connectique.	Utilisation d'une connectique certifiée 4PPoE afin de garantir l'intégralité des contacts liée aux cycles de connexion/déconnexions à chaud.
Cordons	Échauffement et résistance.	L'utilisation des cordons aluminium est à exclure. Conformité cordon IEC 61935-2 et plug IEC 60603-7.

# PARMI LES APPLICATIONS TECHNOLOGIQUES : L'ÉCLAIRAGE IP POE LED

L'éclairage intelligent sur IP et PoE est en plein essor. Présentes dans l'ensemble des bâtiments, ces technologies permettent de mettre en place des systèmes automatisés prédictifs ou des scénarios propres à l'utilisateur afin de réaliser notamment des économies d'énergie. **Le luminaire devient aussi un point d'accès au réseau ce qui ouvre des perspectives et élargit le champ des possibles.**

Le nouveau standard PoE 802.3bt offre des améliorations significatives pour les systèmes d'éclairage LED. Cette évolution majeure permet de chaîner plusieurs luminaires sur un seul point PoE ce qui simplifie les installations et en réduit le coût. Il devient alors possible, grâce à la technologie IP, de mettre en place des systèmes intelligents et automatisés.

Les possibilités sont presque sans limite !

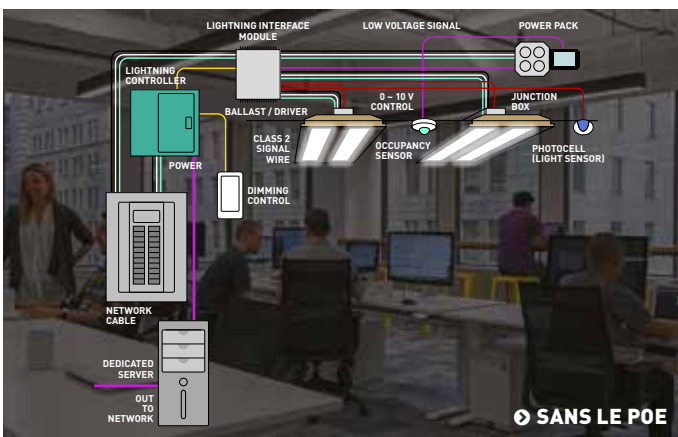
**+** PLUS GRANDE FLEXIBILITÉ

**+** ÉCONOMIES D'ÉNERGIE

**+** AMÉLIORATION DU CONFORT DES UTILISATEURS

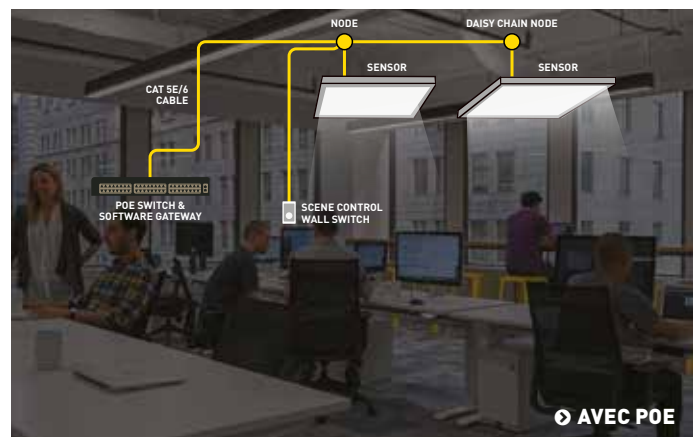
**+** INTERACTION AVEC D'AUTRES SYSTÈMES CONNECTÉS : HVAC, CONTRÔLE D'ACCÈS...

**+** ANALYSE TEMPS RÉELS DES DONNÉES ET MAINTENANCE PRÉDICTIVE



**SYSTÈME D'ÉCLAIRAGE HAUTE TENSION**  
ONÉREUX • COMPLEXE • LIMITÉ

- ▶ Les installations haute tension nécessitent des accréditations électriques.
- ▶ Les systèmes DALI sont complexes.
- ▶ L'architecture d'installation nécessite la séparation de l'alimentation, du système de contrôle et de l'administration.
- ▶ Intelligence limitée et peu flexible.
- ▶ Système onéreux tant pour l'installation initiale que pour le coût total de possession.
- ▶ Nécessite un câblage coûteux.



**SYSTÈME D'ÉCLAIRAGE INTELLIGENT POE BASSE TENSION**  
RENTABLE • INTELLIGENT • FLEXIBLE

- ▶ Le recours à une alimentation PoE basse tension amène de nombreux avantages :
  - Installation et mise en œuvre facilitée
  - Flexible : modification de câblage simple et sécurisé
- ▶ Le switch PoE permet la conversion en courant continu du courant alternatif et la Gateway permet le contrôle des luminaires ; le tout au travers d'un seul câble basse tension.
- ▶ Les câbles CAT6A offrent une communication intelligente bidirectionnelle sur chaque luminaire.
- ▶ Solution globale universelle.
- ▶ Utiliser la solution PoE intelligente de contrôle de l'éclairage de GIGAMEDIA vous fournira une grande flexibilité dans l'évolution future de votre installation sans les coûts importants de re-câblage.
- ▶ Contrôle HVAC, système de sécurité et de contrôle d'accès, API ouvertes pour intégration d'applications tierces, analyses temps réels...

# CONCLUSION

**Construire des bâtiments éco-responsables, économes en énergie et au service des utilisateurs est devenu un enjeu majeur.** La multiplication des équipements et services connectés au réseau et à son infrastructure renforce le besoin en matière de convergence (IP) et de standardisation de l'infrastructure de câblage. L'uniformisation au travers des systèmes de câblage structurés en découle naturellement, puisqu'ils sont le support idéal des communications Ethernet et IP.

Dans ce contexte, le déploiement de la technologie PoE tend à se généraliser et donne tout son sens à la notion de bâtiment intelligent et connecté. La technologie PoE offre en effet de nombreux bénéfices tels que :

## SIMPLICITÉ DE MISE EN ŒUVRE

La technologie PoE permet de se passer d'une alimentation secteur en exploitant le câble réseau présent dans les bâtiments. Cela facilite et allège le déploiement de l'infrastructure de câblage et rend plus pratique l'installation des équipements (nativement PoE), qu'il suffit de connecter au réseau (switch PoE).

## BAISSÉ DES COÛTS

Utiliser les câbles réseau pour alimenter électriquement les équipements du bâtiment permet de réduire significativement le nombre de câbles déployés. Ce processus permet d'optimiser les coûts globaux d'installation (CapEx).

La convergence des solutions de communication et d'alimentation sur les systèmes de câblage structurés permet de simplifier et de centraliser la gestion des applications et services du bâtiment. Le pilotage unifié et les possibilités d'automatisations qui en découlent induisent une baisse des coûts/dépenses d'exploitation (OpEx).

## SÉCURISATION ÉLECTRIQUE

En cas de coupures électriques, si le switch est secouru par un onduleur, le PoE assure un fonctionnement continu des appareils connectés.

Afin de garantir le support simultané de transmission haut débit et de l'alimentation des équipements au sein des bâtiments, il convient de faire les bons choix en terme de performance des composants de câblage et de déployer l'infrastructure en conséquence.

Les équipes produits GIGAMEDIA sont parfaitement au fait de ces considérations et prennent un soin particulier à mettre sur le marché les solutions les plus performantes et pérennes au profit des services du bâtiment intelligent : Wi-Fi, contrôle d'accès, gestion technique, éclairage intelligent, réseaux de capteurs et mesure en temps réel, etc.

**Ainsi, les solutions de câblage CAT6A GIGAMEDIA sont 100 % conformes aux dernières normes en vigueur et permettent le support simultané du PoE jusqu'à 90 W (4PPoE) et de protocoles Ethernet jusqu'à 10 Gbit/s.**

**En outre, chaque composant (câble, connecteur, cordon) de la chaîne de liaison CAT6A GIGAMEDIA est testé et certifié individuellement par un organisme tiers, garantissant un fonctionnement optimal, et une pérennité des systèmes pour l'utilisateur.**

Plus d'informations sur nos solutions ? Rendez-vous sur:

**[WWW.GIGAMEDIA.NET](http://WWW.GIGAMEDIA.NET)**