

PAM1350E5D

MANUEL D'UTILISATION



AMPLIFICATEUR MELANGEUR
350W CLASS D

Veillez suivre les instructions du manuel pour obtenir une utilisation optimale du produit.
Nous vous recommandons de conserver ce manuel pour une utilisation ultérieure



SOMMAIRE

1. PRÉCAUTIONS DE SÉCURITÉ	3
2. DESCRIPTION GÉNÉRALE	5
3. CARACTÉRISTIQUES	5
4. NOMENCLATURE ET FONCTIONS	6
4.1. FACE AVANT	6
4.2. FACE ARRIÈRE	6
5. ILLUSTRATION DE FONCTIONNEMENT	7
6. DEPANNAGE	8
7. APPLICATIONS	9
8. SPÉCIFICATIONS	10
9. SPÉCIFICATIONS	11
10. DIMENSIONS	13




1. PRÉCAUTIONS DE SÉCURITÉ

- Assurez-vous de lire avec attention les instructions dans cette section avant toute utilisation.
- Assurez-vous de respecter les instructions de ce manuel car les conventions des symboles de sécurité et des messages considérés comme des précautions très importantes sont incluses
- Nous vous recommandons également de conserver ce manuel d'instruction à portée de main pour une consultation ultérieure

SYMBÔLES DE SÉCURITÉ ET MESSAGES DE CONVENTIONS

Les symboles et messages de sécurité décrits ci-dessous sont utilisés dans ce manuel afin de prévenir des dommages corporels et matériels pouvant résulter d'une mauvaise manipulation.

Avant d'utiliser le produit, veuillez lire ce manuel d'abord et comprenez les messages et symboles de sécurité. vous êtes donc parfaitement au courant de la sécurité potentielle

	AVERTISSEMENT	Indique une situation potentiellement dangereuse qui, si elle est mal gérée, pourrait entraîner la mort ou des blessures graves
	MISE EN GARDE	Indique une situation potentiellement dangereuse qui, si elle est mal gérée, pourrait entraîner des dégâts mineurs et/ou des dégâts matériels
	ATTENTION	

Quand vous installez le produit

- Ne pas exposer le produit à la pluie ou à un environnement pouvant être éclaboussé par de l'eau ou tout autre liquide, ceci pouvant causer une électrocution ou un départ de feu.
- Utiliser le produit uniquement sous une tension spécifiée sur le produit. Utiliser une tension plus élevée que ce qui est spécifié peut causer un départ de feu ou une électrocution.
- Veuillez ne pas couper, entortiller, ou encore endommager ou modifier le cordon d'alimentation. De plus, éviter d'utiliser le cordon d'alimentation à proximité des chauffages, et ne jamais placer d'objets lourds --produit lui-même également-- sur le cordon. ceci peut causer un départ de feu ou une électrocution.
- Assurez-vous de bien replacer les protections des borniers une fois les connexions terminées. A cause de la tension élevée appliquée sur les haut-parleurs, ne jamais toucher les borniers pour éviter les électrocutions.
- Assurez-vous de relier la masse du produit à la Terre. Ne jamais relier la masse sur un tube de gaz sous peine de graves dangers.
- Éviter l'installation ou le montage du produit dans un endroit instable tels qu'une table branlante ou une surface inclinée. Ceci peut causer la chute d'un objet et provoquer des dommages corporels et matériels

Quand vous utilisez le produit

- Si une de ces anomalies sont détectées pendant l'utilisation, veuillez immédiatement éteindre l'appareil, déconnecter le cordon d'alimentation et contacter votre revendeur local. NE tentez pas d'utiliser ce produit dans ces conditions car il peut causer un départ de feu ou une électrocution :
 - Si vous voyez de la fumée ou une odeur étrange provient du produit.
 - Si de l'eau ou un objet métallique est tombé dans le produit
 - Si le produit est tombé, ou que l'enveloppe est endommagée
 - Si le cordon d'alimentation est endommagé (dénudé, coupure, etc)
 - Si il y a un dysfonctionnement (aucune tonalité).
- Pour éviter une départ de feu ou un risque d'électrocution; ne jamais ouvrir le produit ou retirer le capot car il y a des composants sous haute tension à l'intérieur du produit. Veuillez-vous référer à votre revendeur GIGAMEDIA le plus proche
- Ne pas placer de tasses, de bols, ou autres contenants avec du liquide ou des objets métalliques sur le produit. Si ils se répandent dans le produit, ceci peut causer un départ de feu ou une électrocution
- Ne pas insérer ou laisser tomber des objets métalliques ou des matériaux inflammable dans les ouïes de ventilation du capot sinon ceci peut causer un départ de feu ou une électrocution

1. PRÉCAUTIONS DE SÉCURITÉ



MISE EN GARDE

Quand vous installez le produit

- Ne jamais connecter ou déconnecter le cordon d'alimentation avec des mains humides, ceci peut causer un risque d'électrocution
- Quand vous déconnectez le cordon d'alimentation, assurez-vous de prendre la prise; Ne jamais tirer sur le cordon. Utiliser le produit avec un cordon endommagé peut causer un départ de feu ou une électrocution.
- Quand vous déplacez le produit, veuillez vous assurer de retirer le cordon de la prise. Déplacer le produit avec le cordon d'alimentation connecté peut provoquer des départs de feu ou causer un risque d'électrocution. Quand vous retirez le cordon d'alimentation assurez-vous de tenir le connecteur pour tirer.
- Ne pas bloquer les ouïes de ventilation sur le produit. Cela peut causer des hausses de température à l'intérieur du produit et causer des dommages ou un départ de feu.
- Éviter l'installation du produit dans un environnement humide ou poussiéreux, dans des endroits directement exposés à la lumière du soleil ou dans des endroits générant de la suie ou de la vapeur. ceci pouvant causer un départ de feu ou un risque d'électrocution

Quand vous utilisez le produit

- Ne pas placer d'objets lourds sur le produit au risque de le faire tomber et l'endommager. Ceci peut causer des dommages corporels et matériels, de plus l'objet lui même peut tomber et causer des dommages.
- Assurez-vous que le volume est au minimum avant d'allumer le produit. Un son produit à un volume sonore important quand le produit est allumé peut causer une déficience sonore.
- Ne pas utiliser le produit sur une longue période de temps avec une distorsion sonore. Ceci est une indication d'un mauvais fonctionnement pouvant causer un échauffement et un départ de feu.
- Contacter votre revendeur GIGAMEDIA pour le nettoyage. Si de la poussière s'accumule pendant une longue période, ceci peut causer des dommages et un incendie.
- Si de la poussière s'accumule sur la prise ou dans la prise électrique, ceci peut causer un incendie. Nettoyez périodiquement les prises. De plus insérer la prise de manière sécurisée.
- Eteindre, et retirer la prise de courant pour des questions de sécurité quand bous nettoyez ou que vous n'utilisez pas le produit pendant une durée de plus de 10j. Sinon ceci peut causer un incendie.

L'installation électrique devra respecter les normes en vigueur dans votre pays.

2. DESCRIPTION GÉNÉRALE

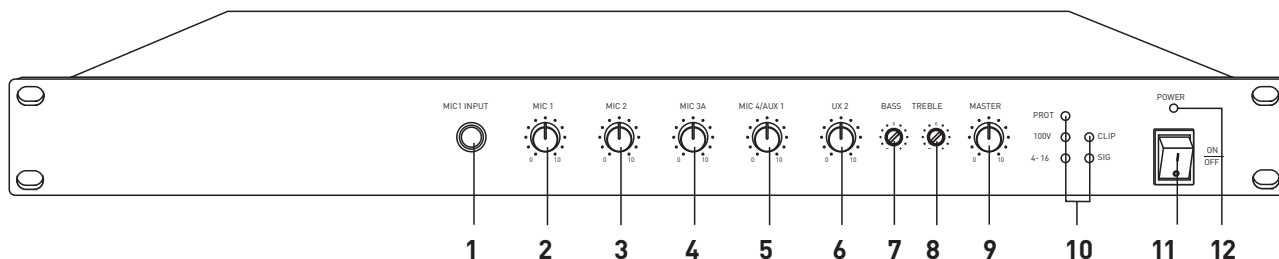
Cet amplificateur mélangeur dispose d'une alimentation haute performance et la technologie de Classe D intégrée dans un châssis 1U, léger et d'un design soigné.

2. CARACTÉRISTIQUES

1. Cet amplificateur mélangeur dispose d'une alimentation haute performance et la technologie de Classe D intégrée dans un châssis 1U, léger et d'un design soigné;
2. Il intègre une entrée EMC, 2 entrées AUX, et 4 entrées Microphone
3. Chaque entrée peut ajuster son volume indépendamment, avec les aigus, les graves et le contrôle du volume
4. Niveau d'indication, de la surcharge et de la protection; supporte la fonction de protection pour le court-circuit, la surcharge et la surchauffe.
5. Avec fonction Muet; le microphone a une priorité plus élevée que les entrées de ligne. MIC1 à la priorité sur les autres entrées audio; L'entrée EMC à la priorité la plus élevée.
6. Priorité des canaux: EMC>MIC1>MIC2/MIC3/MIC4/AUX1/AUX2/MP3
7. Intègre un circuit d'amplification avancé à haute efficacité, la sortie Haut-parleur est en 100V ou 4ohms. puissance de sortie 350W
8. Alimentation AC, consommation 500W
9. Refroidissement par air de l'avant à l'arrière, fonctionnant à vitesse constante et accélérant quand la température augmente. Est utilisé pour le long terme
10. Port de sortie 100V/4-16 ohms interrupteur de basculement

4. NOMENCLATURE ET FONCTIONS

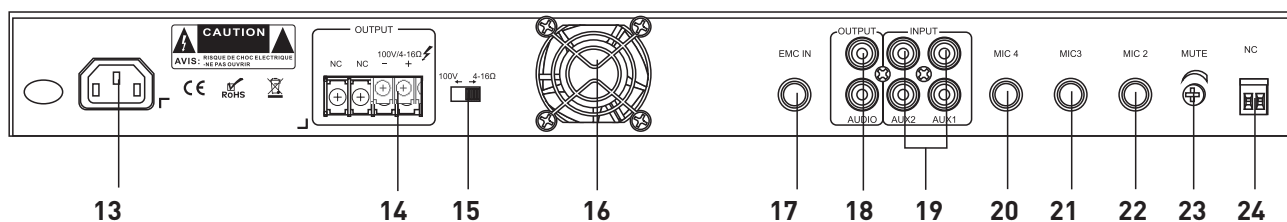
4.1. FACE AVANT



1. MIC 1 Entrée Jack 6,35mm asymétrique
2. MIC 1 Contrôle du volume
3. MIC 2 Contrôle du volume
4. MIC 3 Contrôle du volume
5. MIC4 /AUX1 contrôle du volume
6. AUX 2 Contrôle du volume

7. Potentiomètre d'ajustement des BASS (Graves)
8. Potentiomètre d'ajustement des TREBLE (Aigus)
9. Contrôle du volume MASTER (principal)
10. Indicateur de statut PROT/100V/ 4-16 Ohms / CLIP/SIG
11. Interrupteur
12. Indicateur de tension

4.2. FACE ARRIÈRE



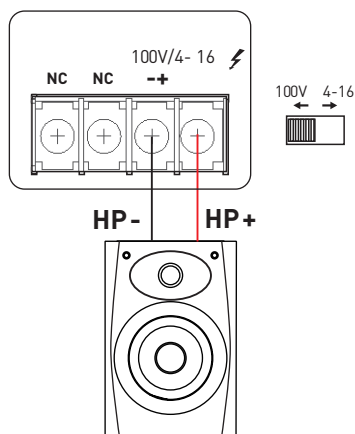
13. Entrée prise d'alimentation AC
14. Bornier sortie haut-parleur 100V/4-16 ohms.
15. Interrupteur sortie haut parleur 100V/4-16 ohms
16. Ventilateur
17. Entrée EMC
18. sortie de ligne, utilisé pour se connecter à une entrée de ligne
19. 2 canaux d'entrée AUX, utilisé pour y connecter des sortie AUX

20. Entrée MIC4
21. Entrée MIC3
22. Entrée MIC2
23. Contrôle MUET
24. Réservé

5. UTILISATION

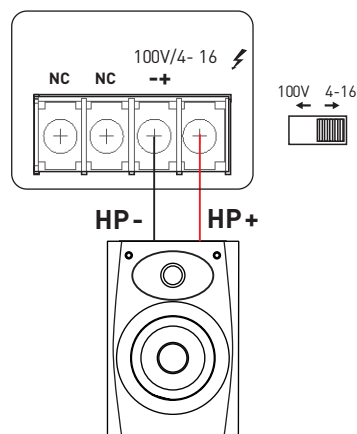
1. Connecter les haut-parleurs:

1. Basculer l'interrupteur dans la position 100V comme indiqué sur le schéma.



Haut-parleur à pression constante :
selon l'alimentation de l'amplificateur de puissance,
connecter un haut-parleur 100V

2. Basculer l'interrupteur dans la position 4-16 ohms comme indiqué sur le schéma.



Haut-parleur à résistance fixe :
4-16 ohms

Note:

1. Avant de connecter les haut-parleurs, assurez-vous que l'amplificateur est éteint. Dans le cas contraire, vous risquez une électrocution.
2. Assurez-vous qu'il n'y a pas de charges appliquées sur les câbles des haut-parleurs.
3. Durant l'installation des haut-parleurs, assurez-vous que la somme des consommations de l'ensemble des haut-parleurs est inférieure à la puissance que peut fournir l'amplificateur.

2. Connecter un équipement externe

- 1 Assurez-vous que tous les équipements qui vont être interconnectés sont éteints.
- 2 Utiliser les câbles correspondants à l'équipement ou aux autres équipements externes.

3. Connecter la ligne d'alimentation et mettre sous tension.

- 1 assurez-vous que l'interrupteur du produit ainsi que tous les équipements interconnectés sont éteint (interrupteur position éteinte).
- 2 Tourner le volume vers la gauche.
- 3 Connecter l'alimentation sur la prise du produit.
- 4 Brancher la prise d'alimentation.
- 5 Allumer les équipements connectés (lecteurs CD, etc...) et ensuite allumer l'équipement.

Note:

1. Avant de mettre sous tension, vérifier qu'il n'y a pas de problème avec le câble ou les connecteurs.
2. Quand vous éteignez le système, éteindre l'équipement et ensuite éteindre les équipements connectés.

5. UTILISATION

4. Utilisation du microphone:

1. tourner le volume vers la gauche, connecter le microphone dans son emplacement prévu.
2. Tourner le volume vers la droite
3. Mettez-vous en face du microphone et parler fortement. Régler le volume vers la droite, jusqu'à ce que les distorsion de signal disparaisse. Si l'entrée est élevée mais que le son est faible, essayer d'augmenter le volume principal. A l'inverse si le signal est trop élevé, réduisez le volume par le volume général.

5. Eteindre le système

1. Tourner le volume sonore jusqu'à la position minimale.
2. Eteindre l'interrupteur d'alimentation situé sur la face avant du produit.

Note:

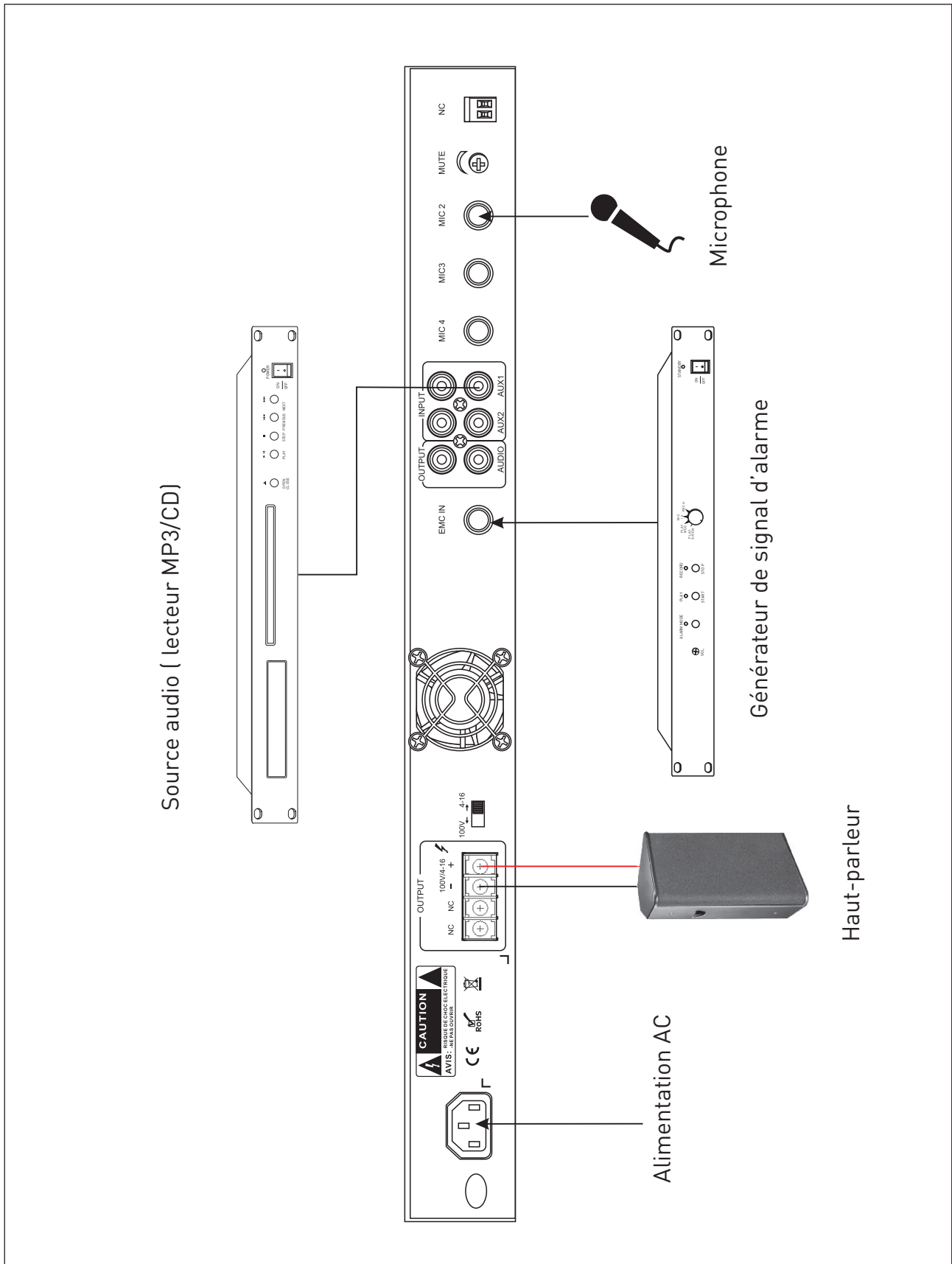
1. Eteindre l'interrupteur d'alimentation. Veuillez attendre 5 secondes avant d'allumer de nouveau le produit. Eteindre et allumer le produit sans cesse peut endommager le produit.
2. Même si l'équipement est éteint, il y a toujours un courant résiduel dans le produit. Si il n'est pas utilisé pendant une longue durée, veuillez débrancher la prise d'alimentation.

6. RESOLUTION DES PANNES

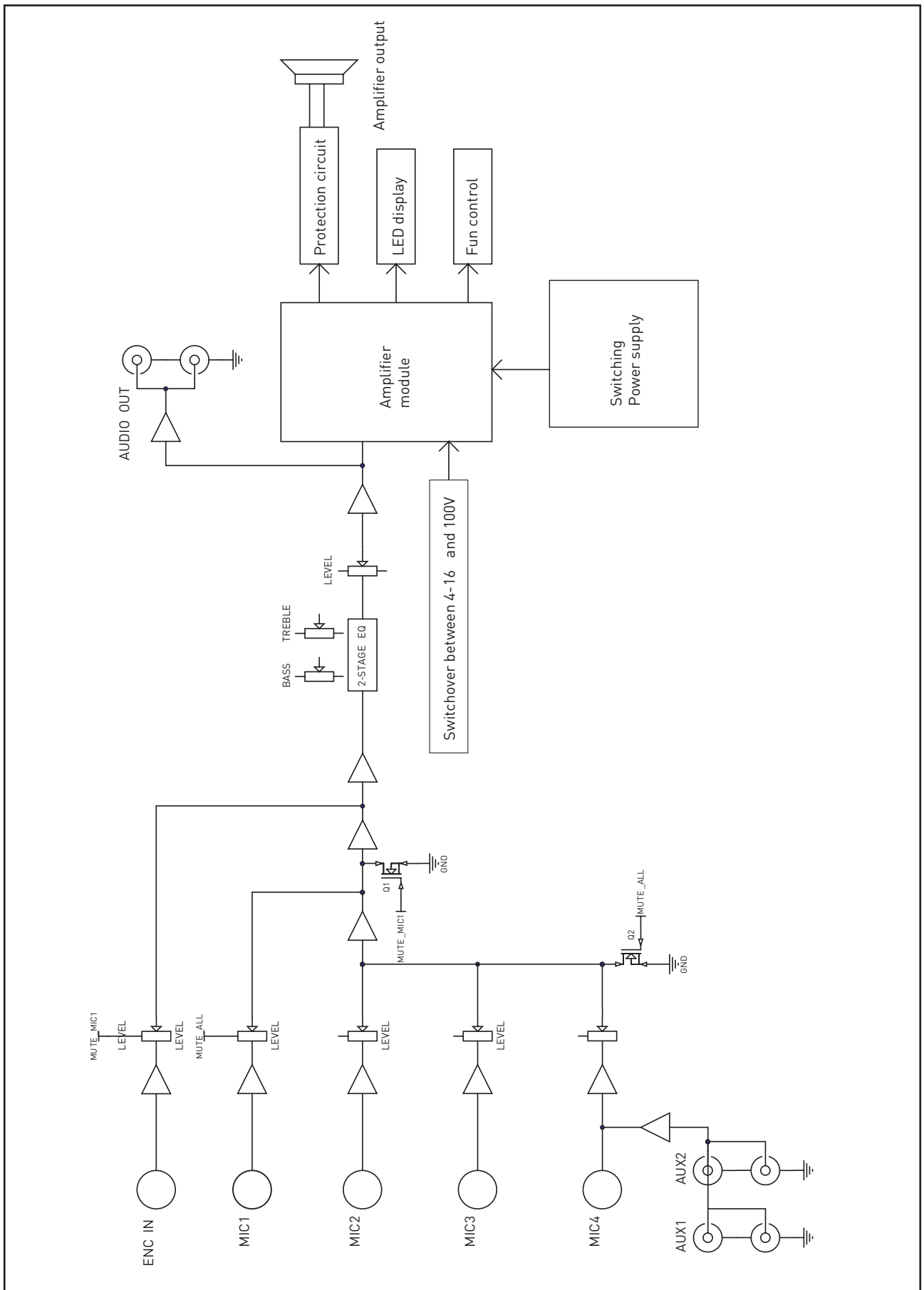
Phénomène de panne	Cause de la panne
1. Le témoin d'alimentation n'est pas allumé	1. Il n'y a pas de courant 2. la fonction de protection de l'équipement n'est pas activée
2. Toutes les lignes sont connectées, mais il n'y a pas de son	1. L'interrupteur n'est pas allumé ou la prise à un mauvais contact. 2. Le fusible est grillé 3. Le volume n'est pas allumé ou tourné dans un niveau très faible 4. Il n'y a pas de signal en entrée 5. Il y a un court-circuit sur la ligne de haut-parleurs
3. Le son disparaît soudainement en fonctionnement normal	1. L'équipement est en surchauffe et se mets en protection 2. La connexion des câbles n'est pas stable. Il y a des faux contacts
4. Son faible	L'équipement est défini en utilisation faible impédance alors que les haut-parleurs connectés sont en haute impédance
5. Le son est distendu	Le niveau d'entrée du micro ou d'un autre équipement est trop élevé

7. APPLICATIONS

CONNEXIONS PANNEAU ARRIERE



8. DIAGRAMME

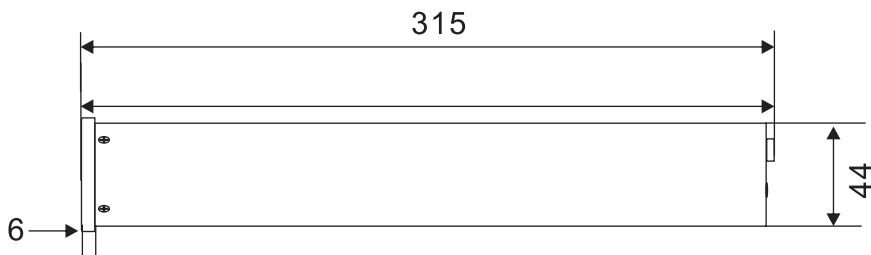
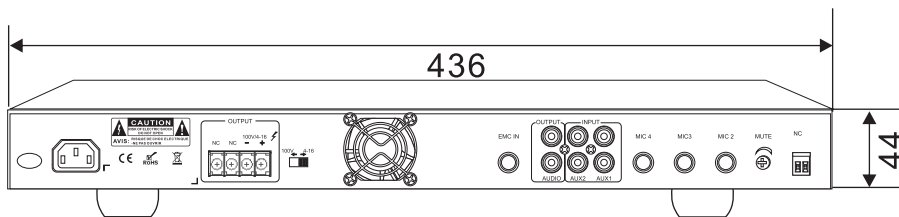
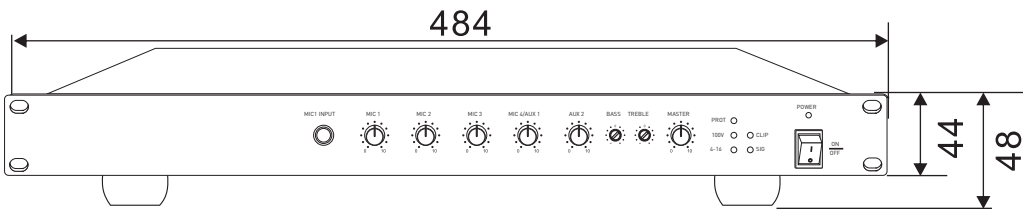


9. SPÉCIFICATIONS

Modèle	GGM PAM1350E5D	
Puissance nominale	350W	
Niveau de sortie	4-16Ω/100V	
Sensibilité Entrée	Entrée Microphone 1,2,3,4: 5mV / 600Ω asymétrique 6.3 Connexion prise JACK; Entrée Auxiliaire 1,2 : 350mV / 10KΩ asymétrique connexion RCA; Entrée EMC : 775mV/10KΩ asymétrique 6.3 connexion prise JACK	
Sensibilité Sortie	Sortie MIX : Connexion RCA asymétrique 1000mV / 470Ω	
Tonalité	Bass:±10dB at 100Hz ; Treble:±10dB at 10KHz	
Ton	100Hz/10KHz±10dB	
Fréquence de réponse	80Hz~16KHz(+1dB,-3dB)	
Atténuation de la diaphonie	≥50dB	
SNR S/N Ratio	Microphone 1, 2, 3 : 66dB ; Auxiliaire 1,2 : 85dB	
THD	≤0,05% (à 1 KHz ; 1/3 de puissance nominale)	
Indicateur	Indicateur d'alimentation	
Mode de refroidissement	Refroidissement par air	
Protection	Protection contre les courts-circuits, surcharges et la surchauffe	
Temp. de fonctionnement	+5°C ~ +40°C	
Temp. de stockage	-20°C ~ +70°C	
Humidité relative	<95% (sans condensation)	
Tension	~110V 50Hz	~110V 60Hz
	~120V 50Hz	~120V 60Hz
	~220V 50Hz	~220V 60Hz
	~230V 50Hz	~230V 60Hz
	~240V 50Hz	~240V 60Hz
Consommation d'énergie	500W	
Dimensions	484 x 315 x 44 mm	
Poids	4.4Kg	8.35Kg

10. DIMENSIONS

Unité : mm



Veuillez conserver une distance de 10 cm autour du produit afin d'assurer une circulation d'air autour du produit pour un bon refroidissement

Unité : mm

